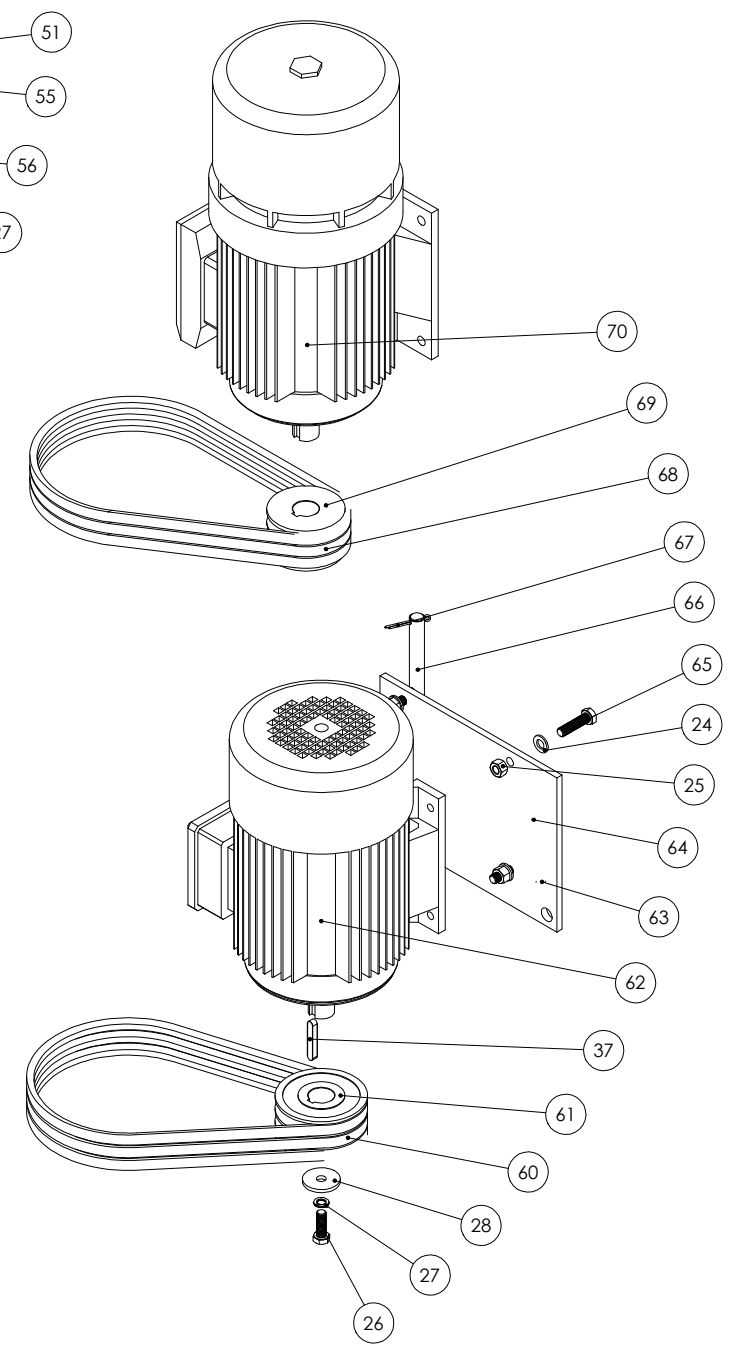


n°	Cod.	Descrizione	Qt	Dis.	Kg
1	5011207	GRANO M12x30	2		0.01
2	400774	PIOLO INVERSIONE	1	11728	0.02
3	40040-01	DISCO DI PIEGATURA (S-4S)	1	10999	31.95
4	400244/2	DISCO DI PIEGATURA	1	11156	32.8
5	40040-81	DISCO DI PIEGATURA (N)	1	12454	46.3
6	4150010	SEEGER 70E	1		0.02
7	40040-32	ANELLO PER PARAOLIO	1	11168	0.35
8	4130007	PARAOLIO 70x100x10	2		0.05
9	412017	CUSCINETTO NJ2214	1		1.5
10	400244	CHIAVETTA ALBERO LENTO	3	11145	0.05
11	40040-10	ALBERO LENTO	1	11784	8.70
12	4141402	CHIAVETTA 14x9x45	2		0.04

n°	Cod.	Descrizione	Qt	Dis.	Kg
13	412071	CUSCINETTO 6212 2RS	1		0.82
14	400223/2	DISTANZIALE CORONA 3° COPPIA	1	11131	0.30
15	4150012	SEEGER 110 I	1		0.07
16	5060002	TAPPO OLIO 1/2" GAS	2		0.04
17	5080005	RONDELLA DI RAME 1/2" GAS	2		0.002
18	400225/1	CARCASSA SUPERIORE	1	10116	34.15
19	5340061	PROXIMITY M12	1		0.14
20	5010827	VITE TE M8x50	1		0.023
21	5020801	DADO M8	1		0.007
22	5340062	CAVO CON CONNETTORE	1		-
23	400241	SUPPORTO PROXIMITY	1	12398	0.90
24	5031001	RONDELLA PIANA D10	6		0.003
25	5021001	DADO M10	6		0.012
26	5011011	VITE TE M10x30	2		0.027
27	5031002	GROWER D10	11		0.002
28	400246	GREMBIALINA D10	2		0.04
29	400254/3	PULEGGIA RIDUTTORE (10/50)	1	12293	2.08
30	400254/2	PULEGGIA RIDUTTORE	1	11151	2.7
31	5010812	VITE TE M8x20	6		0.013
32	400233	COPERCHIETTO CARCASSA	1	10115	1.78
33	4130011	PARAOLIO 35x62x7 AS	2		0.02
34	4150018	SEEGER 35 E	1		0.00
35	412063	CUSCINETTO 6207	2		0.29
36	4150011	SEEGER 72 I	2		0.02
37	4140803	CHIAVETTA 8x7x50	2		0.02
38	400255/2	PIGNONE 1° COPPIA	1	11150	1.15
39	5011025	VITE TCCE M10 codolo rett.12x25	1		0.05
40	40026/40	TIRANTE TENDICINGHIA M12x180	1	12280	0.14
41	5021202	DADO BASSO M12	3		0.009
42	5031201	RONDELLA PIANA 12	2		0.006
43	5240002	FORCELLA UNI M12	1		0.13
44	412064	CUSCINETTO 6306	1		0.35
45	400218	CORONA 2° COPPIA	1	11136	3.12
46	4141002	CHIAVETTA 10x8x30	1		0.02
47	400215	PIGNONE 3° COPPIA	1	11132	2.32
48	412065	CUSCINETTO 6306 2RS	1		0.36
49	400217	CORONA 3° COPPIA	1	10944	12.7
50	4150009	SEEGER 48 E	1		0.01
51	412059	CUSCINETTO 6305	2		0.24
52	400219	CORONA 1° COPPIA	1	11137	1.79
53	4140802	CHIAVETTA 8x7x25	1		0.01
54	400216	PIGNONE 2° COPPIA	1	11133	0.64
55	5091002	SPINA 10x40	1		0.02
56	5070003	LIVELLO ALLUMINIO 1/2" GAS	1		0.04
57	5011017	VITE TCE M10x60	2		0.05
58	400238	CARCASSA RIDUTTORE	1	10114	23.3
59	5011032	VITE TCE M10x45	7		0.04
60	4170013	CINGHIOLO A42	3		0.15
61	400040.23	PULEGGIA MOTORE	1	12067	1.80
62	4200044	MOTORE Kw 2,2 Sx	1		23.2
63	400549	TELAIO MOTORE	1	10077	3.6
64	40040-22	TELAIO MOTORE (S-4S)	1	11903	3.64
65	5011018	VITE TE 10x40	4		0.033
66	400538	PERNO TELAIIO MOTORE	1	10078	0.22
67	5040401	COPPIGLIA 4x40	2		0.004
68	4170020	CINGHIOLO A41	3		0.14
69	40040-31	PULEGGIA MOTORE	1	11102	1.27
70	4200020	MOTORE AUTOFRENANTE Kw 2,2 Sx	1		-



Per ordinare i ricambi riferire: 1. Modello macchina 2. Disegno 3. Codice articolo



Modello macchina : **Riduttore**
PF 40 ; PF 40-S-4S-N

Dis. **12296**
Data: **13.2.14**